



### Fari LED Mizar

## MIZAR 48 RGBW



- In acciaio inox AISI 316L spessore 3-8 mm
- 24 V<sub>DC</sub> - 48 W potenza massima
- Driver LED a bordo - No driver LED esterni
- Controllo 0-10 V<sub>PWM</sub> (oppure DMX-RDM con Convertitore DMX-PWM4)
- LED RGBW full color (4 in 1) ad ampia varietà cromatica
- Ottiche specifiche per la miscelazione dei colori
- 10 m di cavo Cascade certificato AD8 per immersione permanente
- Connettore rapido IP68 plug&play su richiesta
- Grado di protezione IP68 fino a 15 m di profondità
- Smontabile ed accessibile in ogni parte per eventuale manutenzione

Frutto di una attenta progettazione ingegneristica, il faro LED subacqueo per fontane Mizar 48 RGBW di ultima generazione è all'avanguardia grazie elettronica interamente integrata all'interno del faro stesso (non si necessitano altri driver LED né in acqua né all'interno del quadro elettrico).

I LED RGBW Full Color di ultima generazione integrati in un unico case dalle elevate performance cromatiche insieme ad ottiche specifiche garantiscono una vasta varietà cromatica e una eccellente miscelazione dei colori.

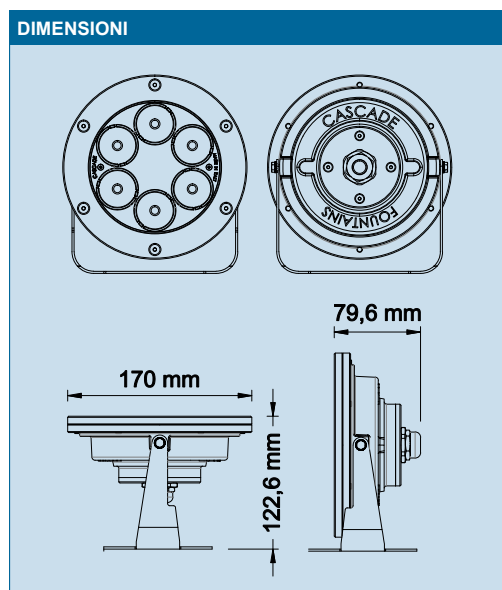
Il faro Led subacqueo per fontane Mizar 48 RGBW è completo di 10 m di cavo Cascade adatto per l'uso permanente in acqua secondo certificazione NF C 15-100 AD8. Su richiesta, può essere fornito con lunghezza di cavo differente o nella versione con connettore subacqueo IP68 PLUG&PLAY per facilitare e velocizzare l'installazione e l'eventuale manutenzione del faro.

Dotato di staffa in acciaio inox per orientare il faro verso il getto in caso di necessità.

Il corpo faro, il coperchio, il pressa-cavo e le viti sono realizzate in acciaio inox AISI 316 L. Le guarnizioni in gomma siliconica ad elevate prestazioni e l'ingegnerizzazione del design rendono il faro completamente IP68, idoneo all'immersione permanente in acqua senza utilizzo di resine, ma allo stesso tempo interamente smontabile e accessibile in ogni parte per eventuale manutenzione.

La compatibilità con lo standard di comunicazione DMX-RDM può essere garantita in abbinamento con il Convertitore DMX-PWM4.

	MIZAR 48 RGBW
CODICE	LED48PWM
COLORI	R G B W
ALIMENTAZIONE	24 Vdc
POTENZA MASSIMA	48 W (8 W x 6 LED)
CONTROLLO	0-10 V (analogico o PWM)
ELETTRONICA A BORDO	Driver LED
MATERIALE	Acciaio inox AISI 316 L
GRADO DI PROTEZIONE	IP68
PESO	3 kg



	LED
TIPOLOGIA	6 x Power multi-chip LED RGBW
COLORI	R G B W (5000°K - 7000°K)
FLUSSO LUMINOSO TOTALE	2202 lm
FASCIO LUMINOSO OTTICHE	25° - 35°

	CAVO
TIPOLOGIA	Cascade PBS8-F
LUNGHEZZA STANDARD	10 m
CONDUTTORI	2x1 + 4x0.5 mm <sup>2</sup>
CERTIFICAZIONE	NF C 15-100 AD8 - Immersione permanente
APPLICAZIONE	Acqua clorata fino a 2 ppm
DIAMETRO MASSIMO	11 mm

ACCESSORI	CODICE
1 NICCHIA PER INCASSO LINER MIZAR 48	LEDNIC24L
2 NICCHIA PER INCASSO MIZAR 48	LEDNIC24
3 ANCORAGGIO PER FARI	Vedi Ancoraggi
4 APPOGGIO A PAVIMENTO PER FARI	APTE / APFI
5 CONNETTORE SUBACQUEO IP68	CONSUB6
6 PROLUNGA CAVO PBS8-F	CVDMXP
7 PASSANTE SUBACQUEO IP68 INOX	PASINOX
8 PASSANTE SUBACQUEO IP68 PVC	PASPVC

