



Accessoires hydrauliques pour fontaines

SUPPORT POUR FONTAINES



- En acier inox AISI 304 (AISI 316 sur demande)
- Hauteur standard 32 cm
- Hauteurs différentes sur demande

En acier inoxydable et idéal pour les vasques existantes, le Support pour fontaine vous permet de soutenir l'ajutage et de fournir un support pour ancrer les projecteurs et éventuellement la pompe submersible, tout en évitant ou en contenant des vibrations sur le tuyau de l'ajutage.

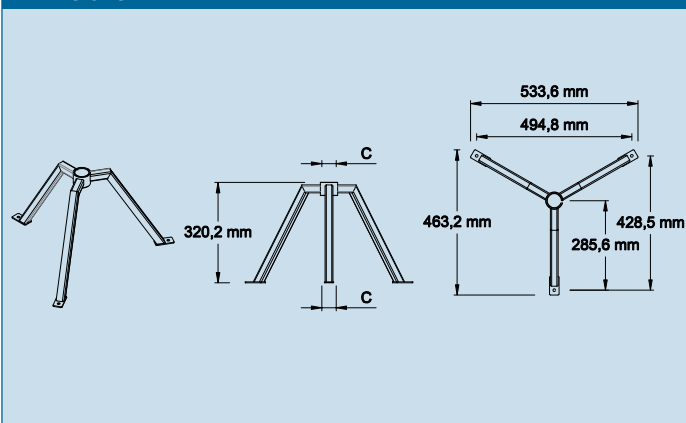
Il est équipé en usine d'ajutage, d'une pompe submersible avec un filtre en acier inoxydable et de projecteurs au choix du client et il est donc prêt à fonctionner dans la vasque, sans nécessiter d'interventions sur la structure.

Il peut être préparé pour une pompe de surface.

Hauteurs différentes sur demande.

	SUPPORT 125	SUPPORT 200
CODE	SU125	SU200
C	1 1/4 "	2 "
HAUTEUR STANDARD	32 cm	32 cm
MATÉRIEL	Acier inox AISI 304 (AISI 316 sur demande)	Acier inox AISI 304 (AISI 316 sur demande)

DIMENSIONS



APPLICATION

