



Accessori idraulici per fontane

SUPPORTO PER FONTANE



AISI304

100%
METAL



- In acciaio inox AISI 304
- Altezza standard 32 cm
- Altezze superiori su richiesta

In acciaio inox e ideale per vasche esistenti, il supporto per fontane consente di sostenere l'ugello e fornire un appoggio per l'ancoraggio dei fari subacquei ed eventualmente della pompa sommergibile, il tutto evitando o contenendo le vibrazioni sulla tubazione dell'ugello.

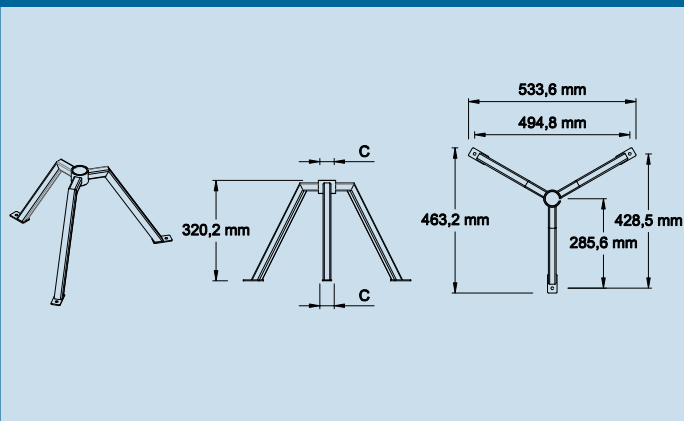
Viene dotato in fabbrica di ugello, pompa sommergibile con filtro in acciaio inox e fari a scelta del cliente ed è, quindi, pronto per funzionare nella vasca, senza bisogno di interventi sulla struttura.

Può essere predisposto per una pompa di superficie.

Altezze superiori su richiesta.

	SUPPORTO 125	SUPPORTO 200
CODICE	SU125	SU200
C	1 1/4 "	2 "
ALTEZZA STANDARD	32 cm	32 cm
MATERIALE	Acciaio inox	Acciaio inox

DIMENSIONI



APPLICAZIONE

