



Ajutages classiques

COMETA BIG



- En laiton et bronze
- Jet d'eau cristallin
- De 25 mm à 30 mm de diamètre de sortie
- Bride de régulation axiale incluse dans l'ajutage
- Indépendant du niveau d'eau

L'ajutage pour fontaines Cometa Big est en laiton et bronze, à jet unique, avec une structure compacte, fonctionnant indépendamment du niveau de l'eau.

La bride incluse dans l'ajutage rend le réglage axial du jet facile, rapide et durable. Une fois le jet réglé, la bride boulonnée empêche l'ajutage de se déplacer accidentellement. Réglable jusqu'à 7° maximum.

L'effet est un jet corsé mais limpide.

CONSEILS D'UTILISATION ET APPLICATIONS

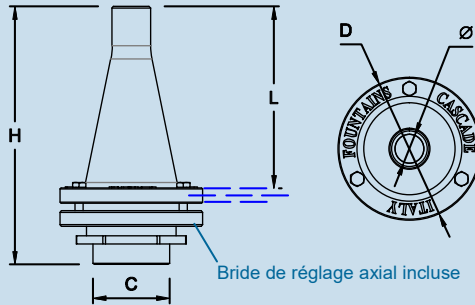
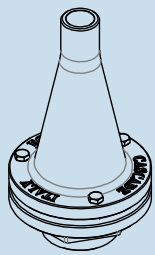
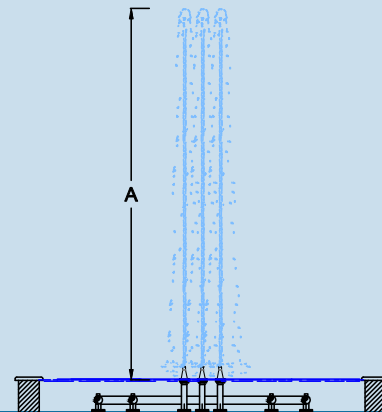
Le jet Cometa Big étend la gamme Cometa avec de très grands diamètres de jet de sortie jusqu'à 30 mm (voir aussi Cometa et Cometa Plus).

Idéal pour les applications où vous souhaitez atteindre des hauteurs importantes, en conservant l'effet cristallin filiforme typique de Comet.

Convient aux bassins moyens et grands.

Utilisée dans les compositions de groupe, cette buse vous permet d'obtenir des effets pour fontaines très corsées qui déplacent une grande quantité d'eau.

Éclairage immergé: pour enrichir l'effet d'eau avec des jeux de lumière monochromatique ou RGBW, nous recommandons l'utilisation des projecteurs LED immergés pour fontaines de la série Mizar, des produits professionnels spécifiques pour une utilisation dans les fontaines, avec un design élégant, une technologie à la pointe et extraordinaires effets de lumière.

DIMENSIONS

APPLICATION


	COMETA BIG 25	COMETA BIG 28	COMETA BIG 30
CODE	CO25	CO28	CO30
H	261 mm	261 mm	261 mm
D	140 mm	140 mm	140 mm
L	200 mm	200 mm	200 mm
Ø	25 mm	28 mm	30 mm
C	3"	3"	3"
HAUTEUR MAX*	20 m	20 m	20 m
MATÉRIEL	Laiton et bronze	Laiton et bronze	Laiton et bronze
POIDS	4.6 kg	4.6 kg	4.6 kg

*hauteur maximale conseillée du jet d'eau.

HAUTEUR DU JET D'EAU A [m]	CO25		CO28		CO30	
	DÉBIT [l/min]	HAUTEUR [mCE]	DÉBIT [l/min]	HAUTEUR [mCE]	DÉBIT [l/min]	HAUTEUR [mCE]
1.00	148	1.25	174	1.25	202	1.25
2.00	202	2.50	234	2.50	273	2.50
3.00	250	3.75	297	3.75	353	3.75
4.00	281	5.00	370	5.00	412	5.00
5.00	311	6.25	427	6.25	459	6.25
6.00	348	7.50	493	7.50	530	7.50
7.00	372	8.75	575	8.75	625	8.75
8.00	395	10.00	648	10.00	680	10.00
9.00	421	11.25	715	11.25	740	11.25
10.00	441	12.50	780	12.50	800	12.50
12.00	482	15.00	845	15.00	870	15.00
14.00	520	17.50	930	17.50	950	17.50
16.00	558	19.50	996	19.50	1040	19.50
18.00	582	22.75	1084	22.75	1135	22.75
20.00	620	26.00	1170	26.00	1250	26.00