



Ugelli classici

GEISER

100%
METAL



- In ottone e bronzo
- Getto schiumoso compatto
- Flangia di regolazione assiale inclusa nell'ugello
- Dipendente dal livello dell'acqua

L'ugello per fontane di tipo Geiser è realizzato interamente in ottone e bronzo ed è completo di flangia per la regolazione assiale.

Il suo funzionamento dipende dal livello dell'acqua ed è basato su una elevata miscelazione aria – acqua.

L'effetto che si ottiene è un getto schiumoso compatto.

CONSIGLI PER L'USO E APPLICAZIONI

La flangia inclusa nell'ugello rende la regolazione assiale del getto facile, veloce e duratura nel tempo. Una volta regolato il getto, la flangia imbullonata impedisce lo spostamento anche accidentale dell'ugello.

L'elevata miscelazione di aria e acqua rende il getto molto corposo e ben visibile, anche a distanza a seconda dell'altezza. Ideale per bacini di medie e grandi dimensioni, grazie alla grande movimentazione di acqua prodotta (vedi la sezione FONTANE ASSEMBLATE CON VASCA).

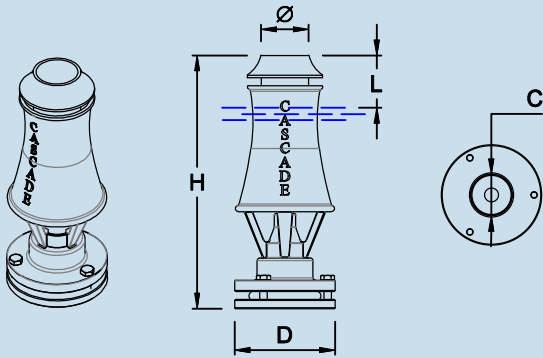
La corposità del getto lo rende anche resistente al vento moderato.

Per ottenere un corretto funzionamento del getto, che dipende dal livello dell'acqua, ed evitare "l'effetto onda" con un crescente rimbalzo a singhiozzo del getto, consigliamo di utilizzare il Geiser in bacini ampi e possibilmente a sfioro. Quando questo non fosse possibile suggeriamo l'uso dell'anello frangionda.

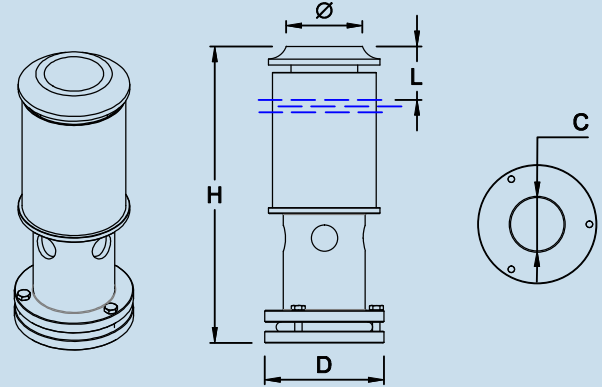
Illuminazione subacquea: per arricchire l'effetto d'acqua con giochi di luce monocromatica o RGBW raccomandiamo l'utilizzo dei fari LED subacquei per fontane Mizar, prodotti professionali specifici per l'utilizzo nelle fontane, dal design elegante, tecnologia all'avanguardia e straordinari effetti luce.

DIMENSIONI

GE20 - GE40 - GE60



GE80 - GE100



	GEISER 20	GEISER 40	GEISER 60	GEISER 80	GEISER 100
CODICE	GE20	GE40	GE60	GE80	GE100
H	195 mm	270 mm	335 mm	395 mm	485 mm
D	65 mm	108 mm	128 mm	160 mm	180 mm
L	48 mm	65 mm	80 mm	80 mm	100 mm
Ø	24 mm	45 mm	60 mm	80 mm	100 mm
C	1 " F	1 1/2 " F	2 " F	2 1/2 " F	3 " F
ALTEZZA MASSIMA*	6 m	10 m	10 m	10 m	30 m
MATERIALE	Ottone e bronzo				
PESO	1.8 kg	4.2 kg	8 kg	12.5 kg	25.7 kg

*altezza massima consigliata del getto d'acqua.

ALTEZZA GETTO D'ACQUA [m]	GE20		GE40		GE60		GE80		GE100	
	PORTATA [l/min]	PREVAL. [mca]	PORTATA [l/min]	PREVAL. [mca]	PORTATA [l/min]	PREVAL. [mca]	PORTATA [l/min]	PREVAL. [mca]	PORTATA [l/min]	PREVAL. [mca]
0.50	30.5	3.4	67.8	3.3	131.8	4.0				
0.75	34.7	4.4	76.7	4.4	148.1	5.1				
1.00	38.3	5.5	84.9	5.2	163.2	6.1				
1.50	44.6	7.2	101.0	7.2	189.5	8.1				
2.00	52.0	8.7	111.4	8.7	212.5	10.0				
2.50	55.1	10.8	122.8	10.7	233.3	12.0				
3.00	59.7	12.5	133.1	10.6	252.3	14.0	426.0	16.3	610.6	16.3
3.50	63.0	14.7	145.0	14.7	268.5	16.0	462.0	19.2	655.0	19.2
4.00	67.9	16.3	151.5	16.3	286.7	18.2	485.8	21.1	690.0	20.7
4.50	73.2	18.2	160.0	18.2	302.4	20.2	516.0	23.0	732.0	22.1
5.00	77.0	19.8	167.9	19.8	317.4	22.0	540.4	26.0	761.2	25.0
6.00	81.9	23.3	182.9	23.1	345.3	26.0	589.9	31.2	828.0	32.4
7.00			195.0	27.4	374.0	30.0	642.5	38.4	887.2	34.6
8.00			209.6	30.3	397.1	35.6	678.2	43.9	942.9	38.2
9.00			223.2	34.3	421.5	39.3	728.0	48.0	995.4	42.6
10.00			235.0	37.3	439.7	41.9	756.4	52.5	1046.7	46.9
15.00									1302.0	73.7
20.00									1458.0	91.7
25.00									1628.0	113.2
30.00									1780.0	136.0

ACCESSORI

ANELLO FRANGIONDA

CODICE

ANFR150 - ANFR200 - ANFR250